

# Sommaire

Downloaded from www.vandenborre.be

FR

<b>1 Avertissements</b>	<b>108</b>
1.1 Avertissements généraux de sécurité	108
1.2 But de l'appareil	111
1.3 Responsabilité du fabricant	111
1.4 Ce manuel d'utilisation	111
1.5 Plaque d'identification	111
1.6 Élimination	111
1.7 Comment lire le manuel d'utilisation	112
<b>2 Description</b>	<b>113</b>
2.1 Description générale	113
2.2 Panneau de commandes	116
2.3 Autres parties	117
2.4 Accessoires disponibles	118
<b>3 Utilisation</b>	<b>120</b>
3.1 Avertissements	120
3.2 Première utilisation	120
3.3 Utilisation des accessoires	121
3.4 Utilisation du four	122
3.5 Conseils pour la cuisson	130
3.6 Fonctions spéciales	132
3.7 Programmes automatiques	135
3.8 Menu secondaire	138
<b>4 Nettoyage et entretien</b>	<b>141</b>
4.1 Avertissements	141
4.2 Nettoyage des surfaces	141
4.3 Nettoyage de la porte	142
4.4 Nettoyage de la cavité de cuisson	144
4.5 Vapor Clean (sur certains modèles uniquement)	146
4.6 Pyrolyse (sur certains modèles uniquement)	149
4.7 Entretien extraordinaire	151
<b>5 Installation</b>	<b>154</b>
5.1 Branchement électrique	154
5.2 Remplacement du câble	154
5.3 Positionnement	155

## TRADUCTION DE LA NOTICE ORIGINALE

Nous conseillons de lire attentivement ce manuel qui contient toutes les indications nécessaires pour préserver les caractéristiques esthétiques et fonctionnelles de l'appareil acheté. Pour toute information complémentaire concernant le produit : [www.smeg.com](http://www.smeg.com)



## 1 Avertissements

### 1.1 Avertissements généraux de sécurité

#### Domages corporels

- L'appareil et ses parties accessibles deviennent très chaudes durant l'utilisation. Ne touchez pas les éléments chauffants durant l'utilisation.
- Protégez vos mains avec des gants thermiques durant la manutention des aliments à l'intérieur de la cavité de cuisson.
- N'essayez jamais d'éteindre une flamme/incendie avec de l'eau : mettez l'appareil hors tension et couvrez la flamme avec un couvercle ou une couverture ignifuge.
- Cet appareil peut être utilisé par des enfants de plus de 8 ans et des personnes ayant des capacités physiques, sensorielles ou mentales réduites, ou manquant d'expérience et de connaissances, sous la supervision et en recevant la formation d'adultes et de personnes responsables de leur sécurité.
- Les enfants ne doivent pas jouer avec l'appareil.
- Éloignez les enfants de moins de 8 ans s'ils ne font pas l'objet d'une surveillance constante.
- Ne laissez pas les enfants de moins de 8 ans s'approcher de l'appareil durant son fonctionnement.
- Les opérations de nettoyage et d'entretien ne doivent jamais être effectuées par des enfants sans surveillance.
- Le processus de cuisson doit toujours être surveillé. Un processus de cuisson à court terme doit être continuellement surveillé.
- Ne laissez pas l'appareil sans surveillance durant la cuisson, car des graisses et des huiles, en surchauffant, pourraient s'enflammer. Faites attention.
- Ne versez pas d'eau directement sur les lèchefrites très chaudes.
- Pendant la cuisson, la porte du four doit rester fermée.
- En cas d'intervention sur les aliments ou à la fin de la cuisson, ouvrez la porte 5 cm pour quelques secondes, laissez sortir la vapeur, puis ouvrez complètement la porte.
- N'introduisez pas d'objets métalliques pointus (couverts ou ustensiles) dans les fentes.
- Mettez l'appareil hors tension après l'utilisation.



- N'UTILISEZ PAS OU NE CONSERVEZ PAS DE MATÉRIAUX INFLAMMABLES À PROXIMITÉ DE L'APPAREIL.
- N'UTILISEZ PAS DE VAPORISATEURS À PROXIMITÉ DE CET APPAREIL LORSQU'IL EST EN FONCTION.
- NE MODIFIEZ PAS CET APPAREIL.
- Du personnel qualifié doit effectuer l'installation et les interventions d'assistance dans le respect des normes en vigueur.
- N'essayez jamais de réparer l'appareil sans l'intervention d'un technicien qualifié.
- Ne tirez jamais le câble pour débrancher la fiche.
- N'utilisez pas de produits de nettoyage à base de chlore, d'ammoniaque ou d'eau de javel sur les parties en acier ou traitées en surface avec des finitions métalliques (ex. anodisations, nickelages, chromages).
- Les grilles et les lèchefrites doivent être insérées dans les glissières latérales jusqu'à l'arrêt complet. Les dispositifs de blocage mécanique de sécurité empêchent l'extraction des grilles et des lèchefrites et doivent être tournés vers le bas et vers l'arrière de la cavité de cuisson.
- Ne vous asseyez pas sur l'appareil.
- N'utilisez pas de jets de vapeur pour nettoyer l'appareil.
- N'utilisez pas de produits en spray à proximité de l'appareil.

## Dommages subis par l'appareil

- N'utilisez pas de détergents abrasifs ou corrosifs sur les parties en verre (ex. produits en poudre, détachants et éponges métalliques). Utilisez éventuellement des outils en bois ou en plastique.
- N'utilisez pas de matériaux rêches, abrasifs, ni de raclours métalliques tranchants.
- N'obstruez pas les ouvertures, les fentes d'aération et d'évacuation de la chaleur.
- Ne laissez aucun objet sur les surfaces de cuisson.
- N'UTILISEZ JAMAIS L'APPAREIL EN GUISE DE CHAUFFAGE AMBIANT.
- N'utilisez pas de vaisselle ni de récipients en plastique pour la cuisson des aliments.
- N'introduisez pas de boîtes ou de récipients fermés à l'intérieur de la cavité de cuisson.



## Avertissements

- Sortez du four toutes les lèchefrites et les grilles non utilisées pendant la cuisson.
- Ne couvrez pas le fond de la cavité de cuisson avec des feuilles d'aluminium.
- Ne posez pas de casseroles ni de lèchefrites sur le fond de la cavité de cuisson.
- Si vous souhaitez utiliser du papier sulfurisé, placez-le de façon à ce qu'il ne gêne pas la circulation d'air chaud à l'intérieur du four.
- Ne posez pas de casseroles ni de lèchefrites directement sur la vitre interne du four quand la porte est ouverte.
- N'utilisez pas la porte ouverte comme levier pour faire entrer l'appareil dans le meuble.
- N'exercez pas de pressions excessives sur la porte ouverte.
- N'utilisez pas la poignée pour soulever ou déplacer cet appareil.
- Positionnez l'appareil dans le meuble avec l'aide d'une autre personne.
- Pour éviter la surchauffe possible, l'appareil ne doit pas être installé derrière une porte décorative ou un panneau.
- Du personnel qualifié doit effectuer l'installation et les interventions d'assistance dans le respect des normes en vigueur.
- Un technicien habilité doit effectuer le branchement électrique.
- La mise à la terre est obligatoire selon les modalités prévues par les normes de sécurité de l'installation électrique.
- Utilisez des câbles résistant à une température d'au moins 90° C.
- Le couple de serrage des vis des conducteurs d'alimentation du bornier doit être égal à 1,5-2 Nm.
- Si le câble d'alimentation électrique est abîmé, contactez immédiatement le service d'assistance technique qui se chargera de le remplacer.

### Installation et entretien

- CET APPAREIL **NE DOIT PAS ÊTRE INSTALLÉ** SUR DES BATEAUX OU DES CARAVANES.
- N'installez pas l'appareil sur un piédestal.



- Avant toute intervention sur l'appareil (installation, entretien, positionnement ou déplacement), munissez-vous de équipements de protection individuelle.
- Avant toute intervention, désactivez l'alimentation électrique générale.

## Pour cet appareil

- Avant de remplacer la lampe, assurez-vous que l'appareil est hors tension.
- Ne vous appuyez pas et ne vous asseyez pas sur la porte ouverte.
- Vérifiez qu'aucun objet ne reste coincé dans la porte du four.
- N'installez pas / n'utilisez pas l'appareil en plein air.

## 1.2 But de l'appareil

- Cet appareil est destiné à la cuisson d'aliments dans le milieu domestique. Toute autre utilisation est impropre.
- Cet appareil n'est pas conçu pour fonctionner avec des temporisateurs externes ou des systèmes de commande à distance.

## 1.3 Responsabilité du fabricant

Le fabricant décline toute responsabilité en cas de dommages subis par les personnes et les biens, causés par :

- l'utilisation de l'appareil différente de celle prévue ;
- le non-respect des prescriptions du manuel d'instructions ;
- l'altération même d'une seule partie de l'appareil ;
- l'utilisation de pièces détachées non originales.

## 1.4 Ce manuel d'utilisation

Ce manuel d'utilisation fait partie intégrante de l'appareil. Conservez-le en parfait état et à portée de main de l'utilisateur pendant tout le cycle de vie de l'appareil.

Lisez attentivement ce manuel d'utilisation avant d'utiliser l'appareil.

## 1.5 Plaque d'identification

La plaque d'identification contient les données techniques, le numéro de série et le marquage. N'enlevez jamais la plaque d'identification.

## 1.6 Élimination



Cet appareil doit être éliminé séparément des autres déchets (directives 2002/95/CE, 2002/96/CE, 2003/108/CE). Cet appareil ne contient pas de substances dont la quantité est jugée dangereuse pour la santé et l'environnement, conformément aux directives européennes en vigueur.



# Avertissements

Pour éliminer l'appareil :

- Coupez le câble d'alimentation électrique et enlevez-le avec la fiche.



## Tension électrique Danger d'électrocution

- Mettez l'appareil hors tension.
- Débranchez le câble d'alimentation électrique de l'installation électrique.
- Confiez l'appareil destiné à la mise au rebut aux centres de collecte sélective des déchets électriques et électroniques, ou remettez-le au revendeur au moment de l'achat d'un appareil équivalent, à raison d'un contre un.

On précise que pour l'emballage de nos produits, nous utilisons des matériaux non polluants et recyclables.

- Confiez les matériaux de l'emballage aux centres de collecte sélective.



## Emballage en plastique Danger d'asphyxie

- Ne laissez jamais sans surveillance l'emballage ni ses parties.
- Évitez que les enfants jouent avec les sachets en plastique de l'emballage.

## 1.7 Comment lire le manuel d'utilisation

Ce manuel d'utilisation utilise les conventions de lecture suivantes :

### Avertissements



Informations générales sur ce manuel d'utilisation, la sécurité et l'élimination finale.

### Description



Description de l'appareil et de ses accessoires.

### Utilisation



Informations sur l'utilisation de l'appareil et des accessoires, conseils de cuisson.

### Nettoyage et entretien



Informations pour un nettoyage et un entretien corrects de l'appareil.

### Installation



Informations pour le technicien qualifié concernant l'installation, la mise en fonction et l'essai.



Avertissement de sécurité



Information



Suggestion

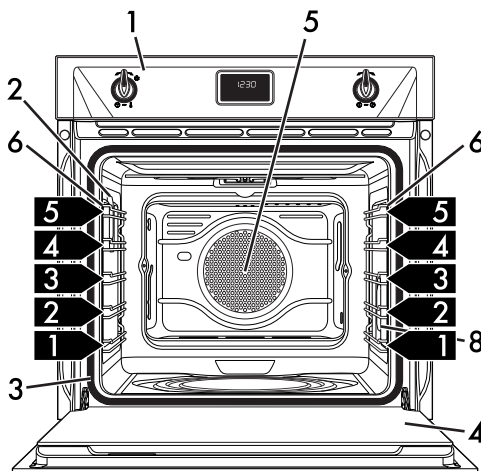
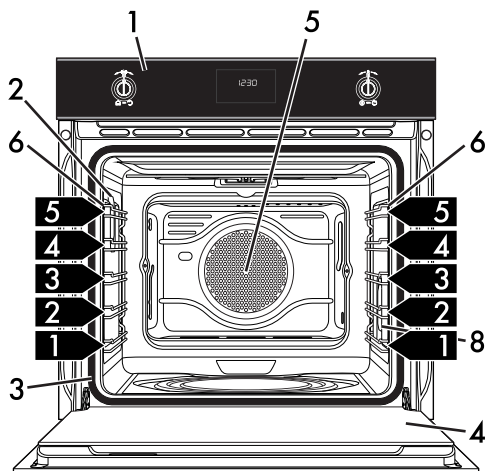
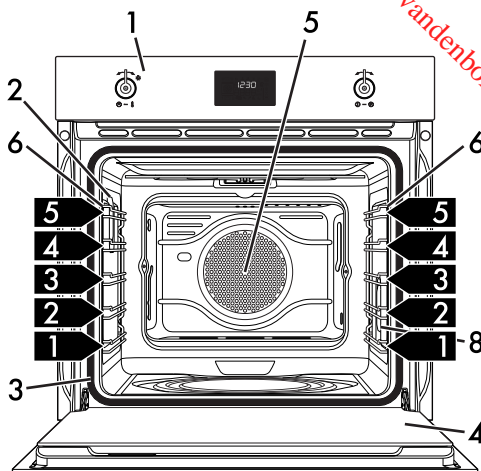
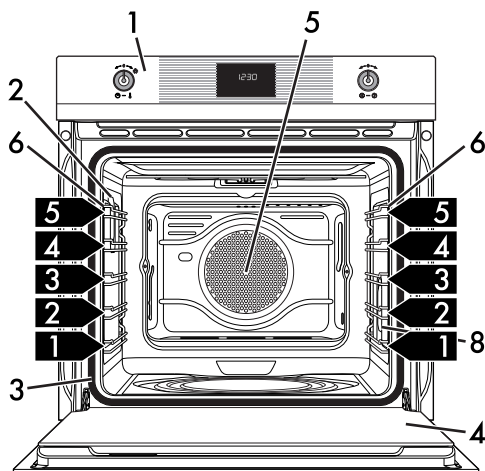
1. Séquence d'instructions pour l'utilisation.

- Instruction d'utilisation individuelle.



## 2 Description

### 2.1 Description générale

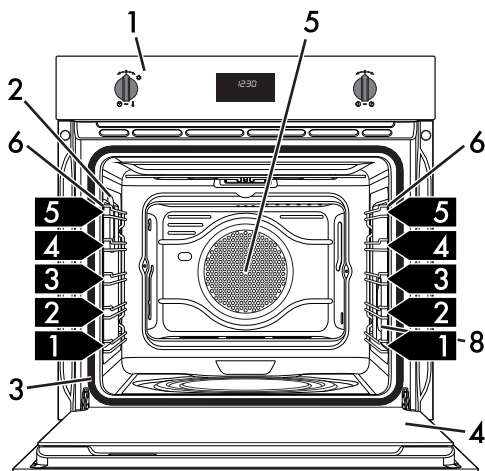


Modèles Multifonction et à pyrolyse

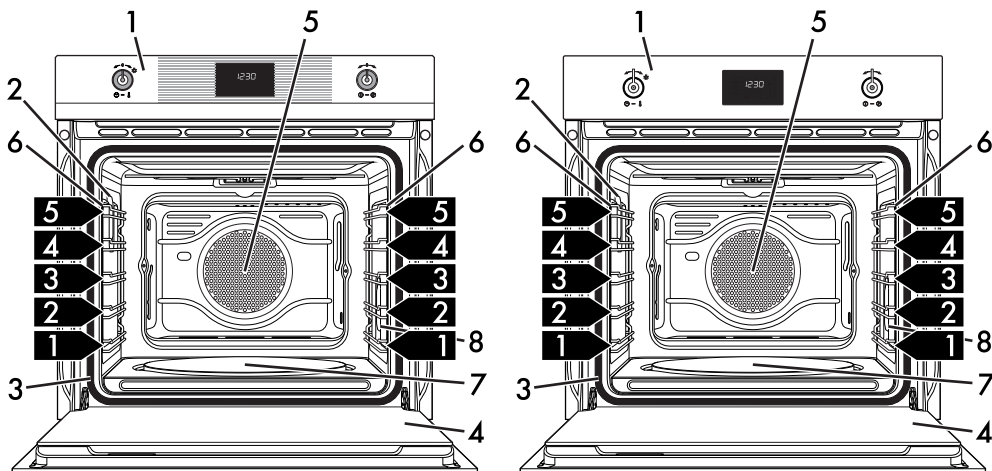


# Description

Downloaded from [www.vandenborre.be](http://www.vandenborre.be)



Modèles Multifonction et à pyrolyse



Modèles avec pierre à pizza

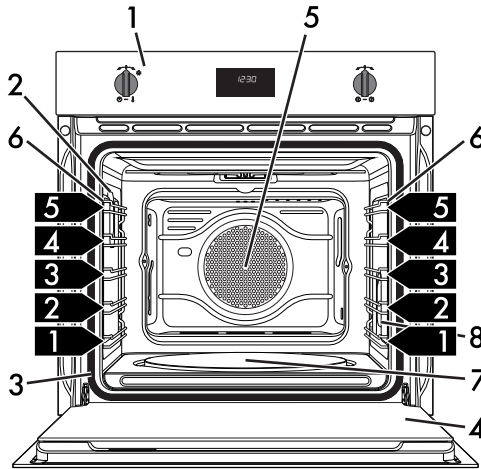
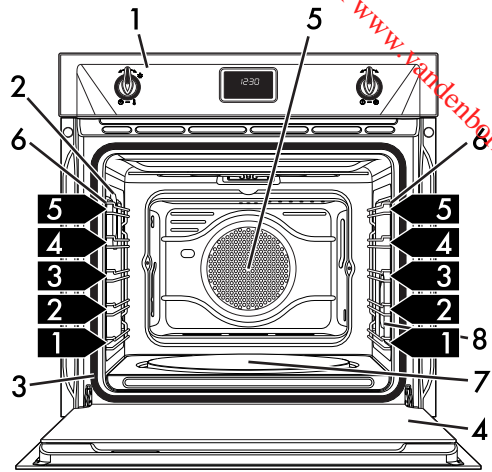
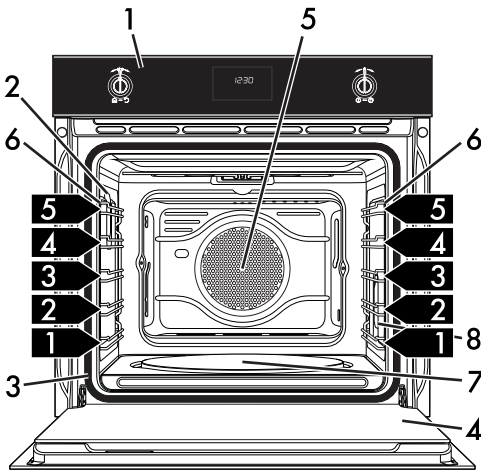


# Description



Downloaded from www.vandenborre.be

FR



Modèles avec pierre à pizza

- 1 Panneau de commandes
- 2 Lampe
- 3 Joint
- 4 Porte
- 5 Turbine

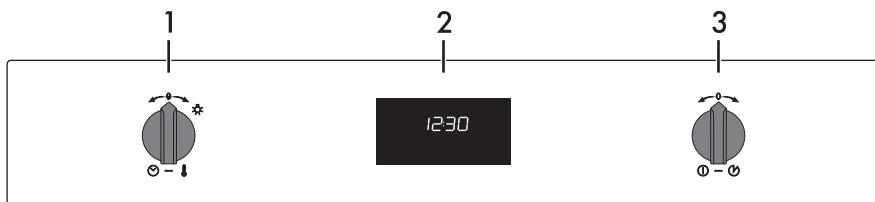
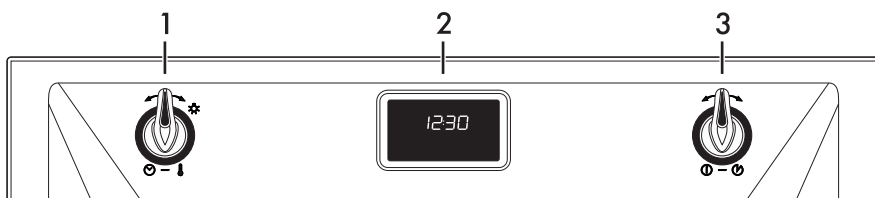
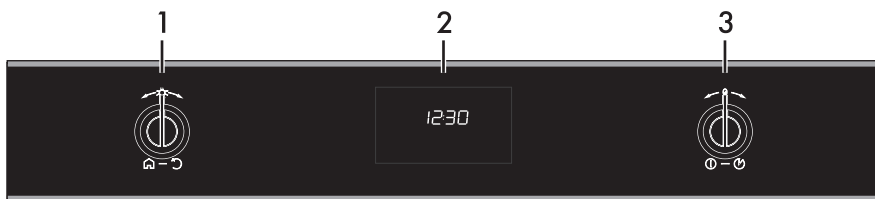
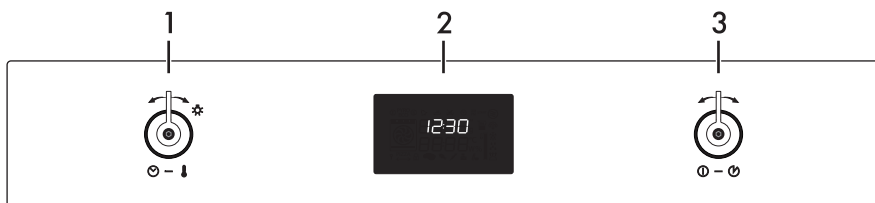
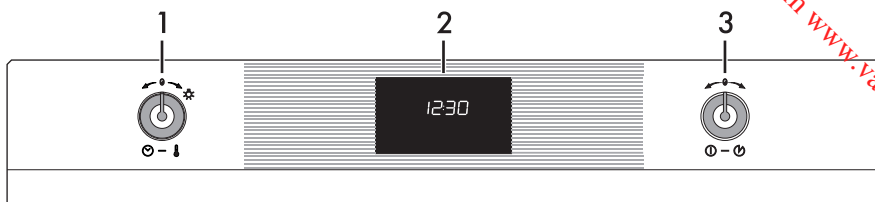
- 6 Glissières de support pour grilles et lèche-frite
- 7 Pierre à pizza (sur certains modèles uniquement)
- 8 Lampe (sur certains modèles uniquement)
- 1,2,3** Niveau de la glissière



# Description

Downloaded from [www.vandenborre.be](http://www.vandenborre.be)

## 2.2 Panneau de commandes





## 1 Manette de la température

Cette manette permet de sélectionner la température de cuisson, la durée, de régler des cuissons programmées, l'heure actuelle et d'allumer ou d'éteindre la lumière à l'intérieur de la cavité de cuisson.

## 2 Afficheur

Il affiche l'heure actuelle, la fonction et la température de cuisson sélectionnées ainsi que le temps éventuellement attribué.

## 3 Manette des fonctions

Cette manette permet de mettre l'appareil sous/hors tension et de sélectionner la fonction de cuisson.

## 2.3 Autres parties

### Turbine de refroidissement





La turbine refroidit l'appareil et se met en marche durant la cuisson.

Le fonctionnement de la turbine crée un flux d'air normal qui sort au-dessus de la porte et peut continuer pendant un court moment même après l'arrêt de l'appareil.


## Éclairage interne

L'éclairage interne de l'appareil se déclenche :

- quand on ouvre la porte ;
- Lorsque vous démarrez une fonction quelconque à l'exception des fonctions

ECO  et Vapor Clean  (modèles Multifonction) et des fonctions Pyrolyse  et Pyrolyse ECO  (modèles à Pyrolyse) ;

- Quand la manette de la température est tournée légèrement à droite (activation et désactivation manuelle).

 Il est impossible d'éteindre l'éclairage interne lorsque la porte est ouverte.

## Niveaux de positionnement

L'appareil dispose de niveaux permettant de positionner les lèchefrites et les grilles à des hauteurs différentes. Les hauteurs d'enfournement sont considérées de bas en haut (voir 2.1 Description générale).



## Description

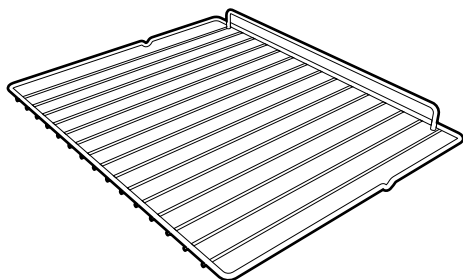
Downloaded from [www.vandenborre.be](http://www.vandenborre.be)

### 2.4 Accessoires disponibles



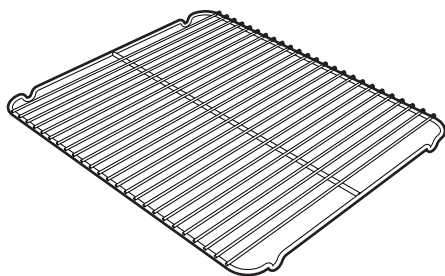
Certains modèles ne sont pas équipés de ces accessoires.

#### Grille



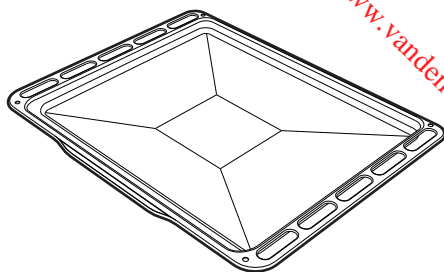
Utile pour y placer les récipients contenant des aliments en train de cuire.

#### Grille pour lèche-frite



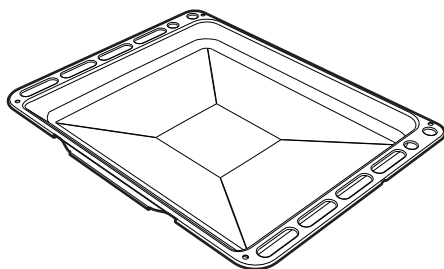
À poser au-dessus d'une lèche-frite pour la cuisson d'aliments qui peuvent goutter.

#### Lèche-frite du four (sur certains modèles uniquement)



Elle permet de récupérer des graisses ayant coulé des aliments posés sur la grille supérieure.

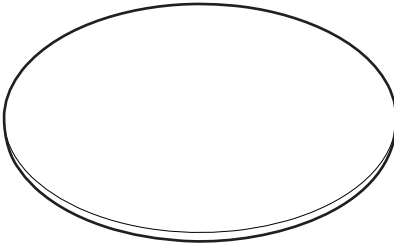
#### Lèche-frite profonde



Elle permet de récupérer des graisses ayant coulé des aliments posés sur la grille supérieure. Elle est aussi utile pour la cuisson de tartes, pizzas et gâteaux.

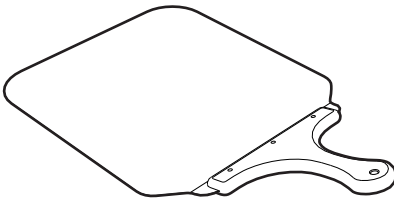


## Pierre à pizza (sur certains modèles uniquement)



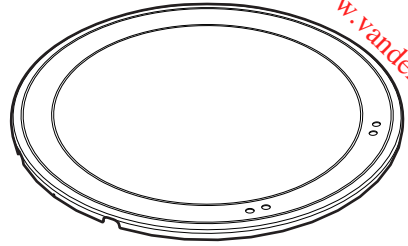
Spécialement étudiée pour la cuisson de la pizza et dérivés.

## Pelle à pizza (sur certains modèles uniquement)



Utile pour enfourner aisément la pizza et la poser sur la pierre.

## Couvercle Pierre à pizza (sur certains modèles uniquement)



À positionner dans le logement sur le fond de la cavité de cuisson à la place de la Pierre à pizza lorsque celle-ci n'est pas utilisée.

**i** Les accessoires du four susceptibles d'entrer au contact des aliments sont fabriqués avec des matériaux conformes aux lois en vigueur.

**i** Vous pouvez demander les accessoires d'origine fournis ou en option aux centres d'assistance agréés. Utilisez uniquement les accessoires d'origine du fabricant.



## 3 Utilisation

### 3.1 Avertissements



#### Utilisation impropre Risque de dommages aux surfaces

- Ne couvrez pas le fond de la cavité de cuisson avec des feuilles d'aluminium.
- Si vous souhaitez utiliser du papier sulfurisé, placez-le de manière à ce qu'il n'interfère pas avec la circulation d'air chaud à l'intérieur de la cavité de cuisson.
- Ne posez pas de casseroles ni de lèchefrites sur le fond de la cavité de cuisson.
- Ne versez pas d'eau directement sur les lèchefrites très chaudes.



#### Haute température à l'intérieur de la cavité de cuisson durant l'utilisation Risque de brûlures

- Pendant la cuisson, la porte du four doit rester fermée.
- Protégez vos mains avec des gants thermiques lorsque vous manipulez les aliments à l'intérieur de la cavité de cuisson.
- Ne touchez pas les éléments chauffants à l'intérieur de la cavité de cuisson.
- Ne versez pas d'eau directement sur les lèchefrites très chaudes.
- Ne permettez pas aux enfants de s'approcher de l'appareil durant son fonctionnement.



#### Haute température à l'intérieur de la cavité de cuisson durant l'utilisation

#### Risque d'incendie ou d'explosion

- N'utilisez pas de produits en spray à proximité de l'appareil.
- N'utilisez pas et ne laissez pas de matériaux inflammables à proximité de l'appareil.
- N'utilisez pas de vaisselle ni de récipients en plastique pour la cuisson des aliments.
- N'introduisez pas de boîtes ou de récipients fermés à l'intérieur de la cavité de cuisson.
- Ne laissez pas l'appareil sans surveillance durant la cuisson, car des graisses et des huiles peuvent s'écouler.
- Sortez du four toutes les lèchefrites et les grilles non utilisées pendant la cuisson.

### 3.2 Première utilisation

1. Éliminez les éventuelles pellicules de protection à l'extérieur et à l'intérieur de l'appareil y compris les accessoires.
2. Enlevez les éventuelles étiquettes (à l'exception de la plaque contenant les données techniques) appliquées sur les accessoires et dans la cavité de cuisson.
3. Enlevez et lavez tous les accessoires de l'appareil (voir 4 Nettoyage et entretien).
4. Chauffez le four à vide à la température maximale pour éliminer les éventuels résidus de fabrication.

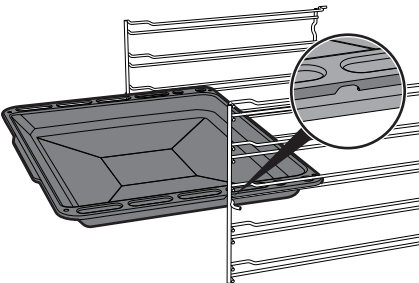
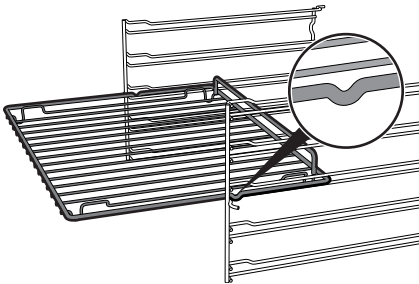


## 3.3 Utilisation des accessoires

### Grilles et lèchefrites

Les grilles et les lèchefrites doivent être insérées dans les glissières latérales jusqu'au point d'arrêt.

- Les dispositifs de blocage mécanique de sécurité qui empêchent l'extraction accidentelle de la grille doivent être orientés vers le bas et vers la partie postérieure de la cavité de cuisson.



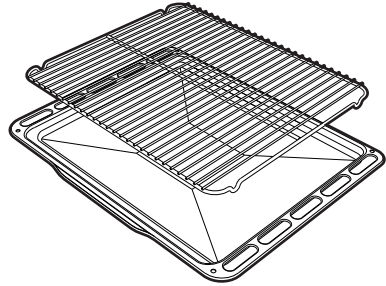
Introduisez à fond les grilles et les lèchefrites délicatement dans la cavité de cuisson.



Nettoyez les lèchefrites avant la première utilisation pour éliminer les éventuels résidus de fabrication.

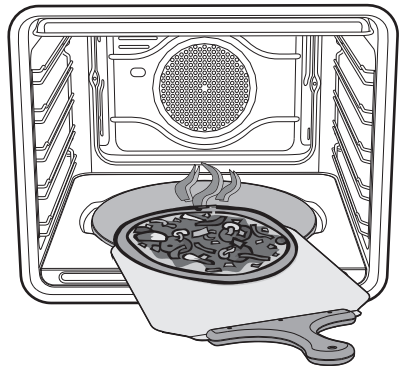
### Grille pour lèchefrite

Introduisez la grille pour lèchefrite à l'intérieur de la lèchefrite. On peut ainsi recueillir les graisses séparément des aliments en train de cuire.



### Pelle à pizza (sur certains modèles uniquement)

Saisissez toujours la pelle à pizza par le manche puis enfournez ou défournez. On conseille de saupoudrer légèrement la surface en acier de farine, pour faciliter le coulissement des produits frais qui, en raison de l'humidité qu'ils contiennent, risquent d'adhérer à l'acier.



Downloaded from [www.vandenborre.be](http://www.vandenborre.be)

FR



# Utilisation

Downloaded from www.vandenborre.be

## Couvercle et Pierre à pizza (sur certains modèles uniquement)

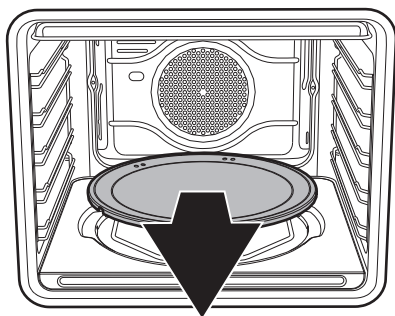


Utilisation impropre  
**Risque de dommages aux surfaces**

- N'utilisez la Pierre à pizza que pour les usages décrits dans ce manuel. Ne l'utilisez pas par exemple sur les plaques de cuisson au gaz ou en vitrocéramique ou dans des fours qui ne sont pas prévus pour cet accessoire.
- Assaisonnez la pizza avec de l'huile après l'avoir extraite de la cavité de cuisson : les éventuelles taches risquent de compromettre l'aspect esthétique et fonctionnel de la pierre à pizza.
- Si la pierre à pizza n'est pas utilisée, couvrez le fond avec le couvercle fourni.

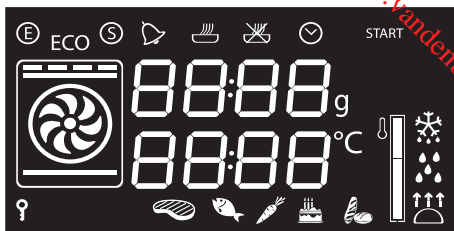
Lorsque le four est froid enlevez du fond le couvercle et introduisez la pierre à pizza. Veillez à ce que la pierre soit correctement introduite dans son logement.

Pour la cuisson, utilisez la fonction spéciale

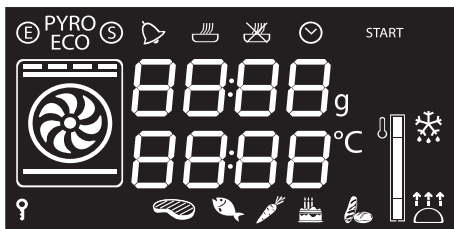


## 3.4 Utilisation du four

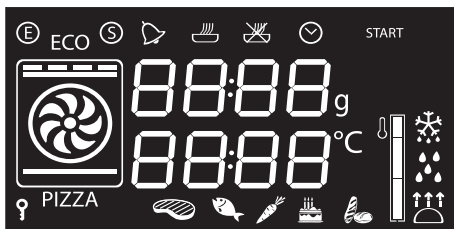
### Afficheur



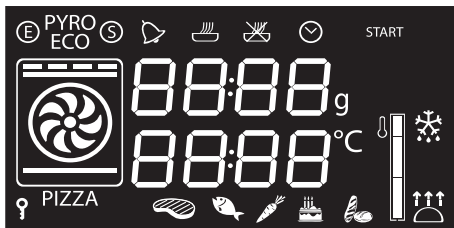
Modèles Multifonctions



Modèles à Pyrolyse



Modèles Multifonction avec pierre à pizza



Modèles à pyrolyse avec pierre à pizza







Downloaded from www.kalender.be

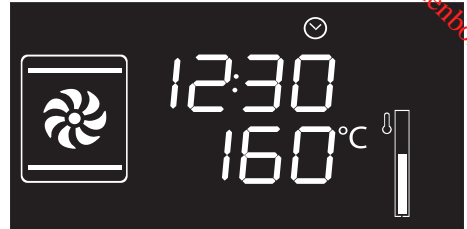
-  Voyant Puissance Éco
-  Voyant Pyrolyse (uniquement sur les modèles à pyrolyse)
-  Voyant Show-Room
-  Voyant temporisateur minuteur
-  Voyant cuisson temporisée
-  Voyant cuisson programmée
-  Voyant horloge
-  Voyant verrouillage enfants

**PIZZA** Voyant fonction **Pizza**  
(uniquement sur les modèles avec pierre à pizza)






 Voyant verrouillage de la porte  
(uniquement sur les modèles à pyrolyse)

 Niveau de température atteinte

**ON** : Au lancement d'une fonction quelconque, l'afficheur indique les paramètres sélectionnés comme la température, la durée et le niveau atteint.

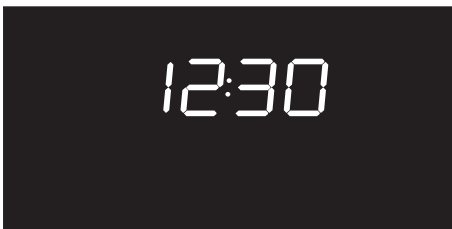


Toute pression sur la manette de la température au cours de l'exécution d'une fonction permet d'avancer cycliquement dans l'état des paramètres, dans l'ordre suivant.

-  Température
-  Durée du temporisateur minuteur
-  Durée de la fonction
-  Durée de la cuisson programmée (si vous avez sélectionné une cuisson temporisée)
-  Affichage de l'heure

## Conditions de fonctionnement

**Stand-by** : Lorsqu'aucune fonction n'est sélectionnée, l'afficheur indique l'heure actuelle.



Vous pouvez modifier la valeur dans tout état en tournant la manette de la température à droite ou à gauche. Maintenez la manette tournée pour obtenir une augmentation ou une diminution plus rapide.



# Utilisation

Downloaded from [www.vandenborre.be](http://www.vandenborre.be)

## Réglage de l'heure

À la première utilisation, ou après une coupure de courant, le symbole

**00:00** clignote sur l'afficheur de l'appareil. Pour commencer une cuisson, sélectionnez l'heure courante.

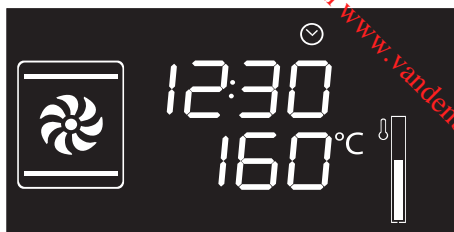
1. Tournez la manette de la température pour régler l'heure affichée (maintenez la manette tournée pour augmenter ou diminuer plus rapidement).
2. Appuyez sur la manette de la température.
3. Tournez la manette de la température pour régler les minutes (maintenez la manette tournée pour augmenter ou diminuer plus rapidement).
4. Appuyez sur la manette de la température pour terminer le réglage.



Il pourrait s'avérer nécessaire de modifier l'heure courante, par exemple en raison de l'heure d'été/hiver. À partir de la position de stand-by, maintenez la manette de la température à droite ou à gauche jusqu'à ce que la valeur des heures clignote.

Il est impossible de modifier l'heure si l'appareil est dans l'état **ON**.

## Fonctions de cuisson



1. Avec la manette des fonctions, sélectionnez une fonction de cuisson.
2. Appuyez sur la manette de la température et tournez-la pour modifier la température de cuisson.
3. Appuyez sur la manette des fonctions pour démarrer la cuisson traditionnelle.



Pour interrompre une fonction à tout moment, maintenez la manette des fonctions enfoncée pendant au moins 3 secondes.

## Phase de préchauffage

La cuisson est précédée d'une phase de préchauffage qui permet à l'appareil d'atteindre plus rapidement la température de cuisson.

Cette phase est signalée par le clignotement du niveau atteint.



Au terme du préchauffage, le niveau de température atteint reste fixe et un signal sonore intervient pour indiquer que les aliments peuvent être mis dans la cavité de cuisson.





## Liste des fonctions



### ÉCO

Cette fonction est particulièrement indiquée pour la cuisson sur un seul niveau, en consommant peu d'énergie.

Idéale pour cuire la viande, le poisson et les légumes. Elle n'est pas conseillée pour les aliments exigeant une phase de levage.

Pour obtenir le maximum d'économies d'énergie et réduire les temps de cuisson, il est recommandé d'enfourner les aliments sans préchauffer la cavité de cuisson.



Dans la fonction ÉCO évitez l'ouverture de la porte pendant la cuisson.



Dans la fonction ÉCO les temps de cuisson (et de préchauffage éventuel) sont plus longs.



### Statique

Grâce à la chaleur en provenance simultanément du haut et du bas, ce système permet de cuisiner des types d'aliments particuliers. La cuisson traditionnelle, appelée également statique, est indiquée pour cuisiner un plat à la fois. Idéale pour tous les rôtis, le pain, les tartes et en particulier pour les viandes grasses comme l'oie ou le canard.



### Gril

La chaleur émanant de la résistance du gril permet d'obtenir d'excellents résultats de rôtissage surtout avec les viandes de petite/moyenne épaisseur et, combinée au tournebroche (si prévu), elle permet un dorage uniforme en fin de cuisson. Idéale pour les saucisses, les côtelettes, le bacon. Cette fonction permet de griller uniformément de grandes quantités d'aliments, en particulier la viande.



### Sole

La chaleur en provenance uniquement du bas permet de terminer la cuisson des aliments exigeant une température de base supérieure, sans conséquences pour le rôtissage. Idéale pour la cuisson de tartes sucrées et salées, de gâteaux et de pizzas.



### Statique brassée

Le fonctionnement de la turbine, associé à la cuisson traditionnelle, assure des cuissons homogènes même en cas de recettes complexes. Idéale pour les biscuits et les tartes, également cuits simultanément sur plusieurs niveaux. (Pour les cuissons sur plusieurs niveaux, on conseille d'utiliser le 2ème et le 4ème niveau).



### Gril ventilé

L'air produit par la turbine adoucit la vague de chaleur nette générée par le gril, permettant également de griller de façon optimale des aliments très épais. Idéale pour les gros morceaux de viande (ex. jarret de porc).



## Sole brassée

La combinaison de la turbine et de la seule résistance de la sole permet de terminer plus rapidement la cuisson. On préconise ce système pour stériliser ou pour terminer la cuisson d'aliments déjà bien cuits en surface, mais pas à l'intérieur, exigeant pour cela une chaleur supérieure modérée. Idéale pour tout type d'aliment.



## Pizza (sur certains modèles uniquement)

Le fonctionnement de la turbine associé au gril et à la résistance inférieure assure des cuissons homogènes également en cas de recettes complexes. Idéal non seulement pour les pizzas, mais aussi pour les biscuits et les gâteaux.



## Chaleur tournante

La combinaison de la turbine et de la résistance circulaire (intégrée à l'arrière de la cavité de cuisson) permet la cuisson d'aliments différents sur plusieurs niveaux, à condition qu'ils exigent les mêmes températures et le même type de cuisson. La circulation d'air chaud assure une répartition instantanée et uniforme de la chaleur. Par exemple, il sera possible de cuisiner simultanément (sur plusieurs niveaux) du poisson, des légumes et des biscuits sans jamais mélanger les odeurs ni les saveurs.



## Turbo

La combinaison de la cuisson ventilée et de la cuisson traditionnelle permet de cuisiner avec une extrême rapidité et efficacité des aliments différents sur plusieurs niveaux, sans transmissions d'odeurs ni de saveurs. Idéale pour les gros volumes d'aliments exigeant des cuissons intenses.




## Minuteur





Cette fonction n'interrompt pas la cuisson mais actionne seulement la sonnerie.



Le minuteur peut être activé en phase de cuisson et en état de stand-by de l'appareil.

1. Appuyez une fois sur la manette de la température (2 fois si l'on est en phase de cuisson). Sur l'afficheur apparaissent les chiffres **00:00** et le voyant  clignote.



2. Tournez la manette pour sélectionner la durée (de 1 minute à 4 heures). Au bout de quelques secondes le voyant  cesse de clignoter et le compte à rebours commence.
3. On peut sélectionner la fonction souhaitée pour la cuisson et attendre que le signal sonore informe l'utilisateur que le temps s'est écoulé. Le voyant  clignote.

4. Pour désactiver le signal sonore appuyez sur une des deux manettes ou tournez-la.
5. Pour sélectionner un autre minuteur, tournez la manette de la température.



Pour désactiver le temporisateur minuteur, il faut sélectionner la valeur zéro.


## Cuisson temporisée

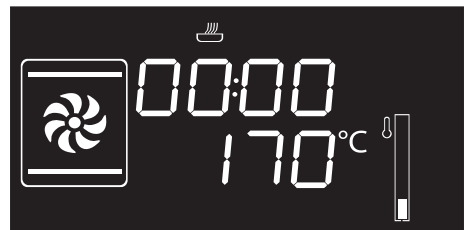


On entend par cuisson temporisée la fonction qui permet de commencer une cuisson et de la terminer après le temps sélectionné par l'utilisateur.



L'activation d'une cuisson temporisée annule un éventuel temporisateur minuteur supplémentaire sélectionné précédemment.

1. Après avoir sélectionné une fonction et une température de cuisson, appuyez trois fois sur la manette de la température. Sur l'afficheur apparaissent les chiffres **00:00** et le voyant  clignote.






## Utilisation

Downloaded from [www.vandenhorte.be](http://www.vandenhorte.be)

2. Tournez la manette de la température à droite ou à gauche pour sélectionner la durée de cuisson de 00h01 à 12h59. Maintenez la manette tournée pour obtenir une augmentation ou une diminution plus rapide.



3. Quelques secondes après avoir sélectionné la durée souhaitée, le voyant  cesse de clignoter et la cuisson temporisée démarre.



Pour prolonger la cuisson en mode manuel appuyez de nouveau sur la manette de la température. L'appareil reprend son fonctionnement normal suivant les réglages de cuisson précédents.

4. Au terme de la cuisson, l'afficheur montre le message **Stop** et un signal sonore se déclenche.



5. Pour désactiver le signal sonore appuyez sur une des deux manettes ou tournez-la ou bien ouvrez la porte.



Pour désactiver le signal sonore et sélectionner une autre cuisson temporisée, tournez la manette de la température à droite.





Pour désactiver le signal sonore et sélectionner une fonction de cuisson différente, tournez la manette des fonctions à droite ou à gauche.



Pour éteindre l'appareil, maintenez la manette des fonctions enfoncée.

### Modification des données sélectionnées durant la cuisson temporisée

Durant le fonctionnement, on peut modifier la durée de la cuisson temporisée :


1. Lorsque le voyant  est fixe et l'appareil est en phase de cuisson, appuyez deux fois sur la manette de la température. Le voyant  commence à clignoter.
2. Tournez la manette de la température vers la droite ou vers la gauche pour modifier la durée de cuisson sélectionnée précédemment.

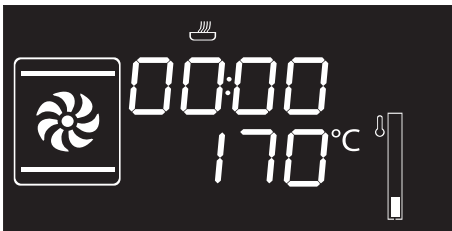


## Cuisson programmée






La cuisson programmée est la fonction qui permet de terminer automatiquement à une heure définie sélectionnée par l'utilisateur, suivie de l'extinction automatique de l'appareil.

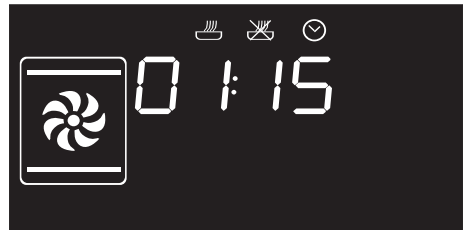
1. Après avoir sélectionné une fonction et une température de cuisson, appuyez trois fois sur la manette de la température. Sur l'afficheur apparaissent les chiffres **00:00** et le voyant  clignote.



2. Tournez la manette à droite ou à gauche pour sélectionner la durée de cuisson de 00h01 à 12h59. Maintenez la manette tournée pour augmenter ou diminuer rapidement.



3. Appuyez une quatrième fois sur la manette de la température. Le voyant  clignote. Tournez la manette vers la droite ou vers la gauche pour programmer l'heure de fin de cuisson.
4. Au bout de quelques secondes les voyants  et  cessent de clignoter. L'appareil attend l'heure de démarrage sélectionnée.



Pour prolonger la cuisson en mode manuel appuyez de nouveau sur la manette de la température. L'appareil reprend son fonctionnement normal suivant les réglages de cuisson précédents.



Lors de la cuisson programmée, l'allumage du four est avancé de 10 minutes pour permettre à l'appareil d'atteindre la température nécessaire à la cuisson (préchauffage).



## Utilisation

Downloaded from [www.vandenborre.be](http://www.vandenborre.be)

5. Au terme de la cuisson, l'afficheur montre le message **Stop** et un signal sonore se déclenche.



6. Pour désactiver le signal sonore appuyez sur une des deux manettes ou tournez-la ou bien ouvrez la porte.



Pour éteindre l'appareil, maintenez la manette des fonctions enfoncée.



Pour des raisons de sécurité, on ne peut pas sélectionner uniquement l'heure de fin de cuisson sans sa durée.

### Modification des données sélectionnées durant la cuisson programmée



Après avoir modifié la durée de la cuisson, il est nécessaire de régler à nouveau l'heure de fin de cuisson.

Durant le fonctionnement, on peut modifier la durée de la cuisson programmée :

1. Quand les voyants et sont fixes et si l'appareil attend de commencer la cuisson, appuyez deux fois sur la manette de la température. Le voyant commence à clignoter.
2. Tournez la manette de la température vers la droite ou vers la gauche pour modifier la durée de cuisson sélectionnée précédemment.
3. Appuyez de nouveau sur la manette de la température. Le voyant s'éteint et le voyant commence à clignoter. L'afficheur montre l'heure de fin de cuisson.
4. Tournez la manette de la température vers la droite ou vers la gauche pour différer l'heure de fin de cuisson.
5. Au bout de quelques secondes les voyants et cessent de clignoter et la cuisson programmée reprend son fonctionnement suivant les nouveaux réglages.

### 3.5 Conseils pour la cuisson

#### Conseils généraux

- Utilisez une fonction ventilée pour obtenir une cuisson uniforme sur plusieurs niveaux.
- En augmentant la température il n'est pas possible de réduire les temps de cuisson (les aliments risquent d'être trop cuits à l'extérieur et pas assez cuits à l'intérieur).





## Conseils pour la cuisson des viandes

- Les temps de cuisson dépendent de l'épaisseur, de la qualité des aliments et des goûts du consommateur.
- Utilisez un thermomètre pour viandes durant la cuisson des rôtis ou appuyez simplement avec une cuiller sur la viande. Elle est prête lorsqu'elle est ferme ; dans le cas contraire, poursuivez la cuisson pendant quelques minutes.

## Conseils de cuisson au Gril et au Gril ventilé

- Vous pouvez griller vos viandes en les enfournant dans le four froid ou préchauffé si vous souhaitez modifier l'effet de cuisson.
- Dans la fonction Gril ventilé, on recommande de préchauffer la cavité de cuisson avant de griller.
- On recommande de disposer les aliments au centre de la grille.

## Conseils pour la cuisson des gâteaux et biscuits

- Utilisez de préférence des moules foncés en métal : ils permettent une meilleure absorption de la chaleur.
- La température et la durée de cuisson dépendent de la qualité et de la consistance de la pâte.
- Vérifiez si le gâteau est cuit à l'intérieur : à la fin de la cuisson, piquez un cure-dent au sommet du gâteau. Si la pâte ne colle pas au cure-dent, le gâteau est cuit.
- Si le gâteau retombe après son défournement, réduisez la température sélectionnée de 10°C lors de la cuisson successive, en sélectionnant éventuellement un temps de cuisson supérieur.

## Conseils pour la décongélation et le lavage

- Positionnez les aliments congelés, sans emballage, dans un récipient sans couvercle sur le premier niveau de la cavité de cuisson.
- Évitez de superposer les aliments.
- Pour décongeler la viande, utilisez une grille positionnée au deuxième niveau et une lèchefrite au premier niveau. De cette manière, les aliments ne sont pas au contact du liquide de décongélation.
- Couvrez les parties les plus délicates d'une feuille d'aluminium.
- Pour un bon lavage, placez un récipient contenant de l'eau sur le fond de la cavité de cuisson.

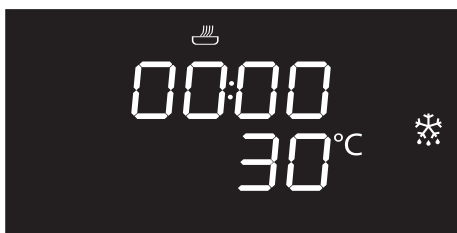
## Pour économiser l'énergie

- Arrêtez la cuisson quelques minutes avant que le temps normalement nécessaire ne se soit écoulé. La cuisson se poursuivra pendant les minutes restantes grâce à la chaleur qui s'est accumulée à l'intérieur du four.
- Réduisez au minimum les ouvertures de la porte pour éviter toute dispersion de chaleur.
- Gardez l'appareil toujours propre.
- Si on ne l'utilise pas, sortez la pierre à pizza (si présente) et introduisez le couvercle dans son logement.



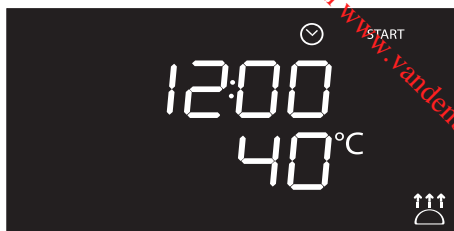
## 3.6 Fonctions spéciales

### Décongélation à temps



1. Introduisez l'aliment à l'intérieur de la cavité de cuisson.
2. Appuyez sur la manette des fonctions et tournez-la pour sélectionner la fonction de décongélation à temps .
3. Tournez la manette de la température pour sélectionner la durée (de 1 à 99 minutes).
4. Appuyez sur la manette de la température pour confirmer la durée réglée. Le message **START** clignote.
5. Appuyez sur la manette des fonctions pour démarrer la décongélation à temps.
6. Au terme, le message **Stop** est affiché et un signal sonore se déclenche.
7. Pour désactiver le signal sonore appuyez sur une des deux manettes ou tournez-la ou bien ouvrez la porte.
8. Maintenez la manette des fonctions enfoncée pendant au moins 3 secondes pour sortir de la fonction.


### Levage



La fonction du levage ne prévoit pas la modification de la température.



Pour un bon levage, placez un récipient contenant de l'eau sur le fond de la cavité de cuisson.

1. Positionnez la pâte à lever sur le deuxième niveau.
2. Appuyez sur la manette des fonctions et tournez-la pour sélectionner la fonction levage . Le message **START** clignote.
3. Appuyez sur la manette des fonctions pour démarrer le levage.
4. Au terme, le message **Stop** est affiché et un signal sonore se déclenche.
5. Pour désactiver le signal sonore appuyez sur une des deux manettes ou tournez-la ou bien ouvrez la porte.
6. Maintenez la manette des fonctions enfoncée pendant au moins 3 secondes pour sortir de la fonction.



## Shabat



Cette fonction permet de cuire les aliments en respectant les dispositions lors de la fête du repos dans la religion juive.



L'appareil aura des comportements particuliers avec cette fonction :

- La cuisson peut continuer pendant une durée indéterminée, on ne peut sélectionner aucune temporisation.
- Aucun type de préchauffage ne sera effectué.
- La température de cuisson sélectionnable varie entre 60-100 °C.
- Lumière de la cavité de cuisson désactivée, aucune intervention comme l'ouverture de la porte ou l'activation manuelle avec la manette n'allume la lumière.
- Turbine interne désactivée.
- Lumière des manettes et indications sonores désactivées.



Après l'activation de la fonction Shabat, aucun paramètre ne pourra être modifié.

Aucune action sur les manettes n'aura d'effet ; seule la manette des fonctions restera active pour pouvoir éteindre l'appareil.

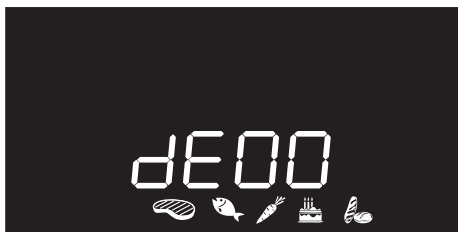
1. Appuyez sur la manette des fonctions et tournez-la pour sélectionner la fonction Shabat **SAbb**.
2. Appuyez sur la manette de la température et tournez-la pour modifier la température de la fonction.
3. Appuyez sur la manette de la température pour confirmer la température réglée. Le message **START** clignote.
4. Appuyez sur la manette des fonctions pour démarrer la fonction Shabat.
5. Maintenez la manette des fonctions enfoncée pendant au moins 3 secondes pour sortir de la fonction.




# Utilisation

Downloaded from www.vandenborre.be

## Décongélation au poids







Cette fonction permet de décongeler les aliments en fonction de leur poids et de la typologie d'aliments à décongeler.

1. Introduisez l'aliment à l'intérieur de la cavité de cuisson.
2. Appuyez sur la manette des fonctions et tournez-la pour sélectionner la décongélation au poids indiquée par le message **dE00** et par les symboles aliments  éclairés.
3. Appuyez sur la manette des fonctions pour confirmer la décongélation au poids.
4. Tournez la manette des fonctions pour sélectionner le type d'aliments à décongeler.

5. Tournez la manette de la température pour sélectionner le poids (en grammes) de l'aliment à décongeler.
6. Appuyez sur la manette des fonctions pour confirmer les paramètres sélectionnés et commencer la décongélation.
7. Au terme, le message **Stop** est affiché et un signal sonore se déclenche.
8. Pour désactiver le signal sonore appuyez sur une des deux manettes ou tournez-la ou bien ouvrez la porte.
9. Maintenez la manette des fonctions enfoncée pendant au moins 3 secondes pour sortir de la fonction.

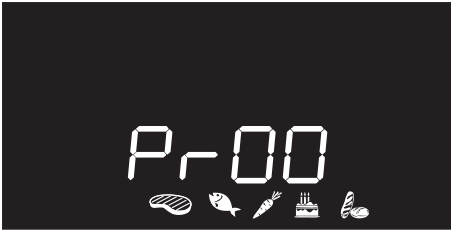
### Paramètres présélectionnés

dE	Type	Poids (g)	Temps (min)*
01 	Viandes	500	120
02 	Poisson	300	55
03 	Fruits	300	35
04 	Pain	300	25


\* Les temps de décongélation peuvent varier en fonction de la forme et de la dimension de l'aliment à décongeler.



## 3.7 Programmes automatiques



Les programmes automatiques de cuisson sont subdivisés par type d'aliments à cuisiner.

1. Appuyez sur la manette des fonctions et tournez-la pour sélectionner la cuisson avec programmes automatiques identifiée par le message **Pr-00** et par les symboles aliments  éclairés.
2. Appuyez sur la manette des fonctions pour confirmer la cuisson avec programmes automatiques.
3. Tournez la manette des fonctions pour sélectionner le programme préféré (voir Tableau des programmes automatiques).
4. Tournez la manette de la température pour sélectionner le poids (en grammes) de l'aliment à cuire.

5. Au terme du préchauffage, le message **START** clignote. Introduisez l'aliment à cuire et appuyez sur la manette des fonctions pour démarrer la cuisson.
6. Au terme, le message **Stop** est affiché et un signal sonore se déclenche.
7. Pour désactiver le signal sonore appuyez sur une des deux manettes ou tournez-la ou bien ouvrez la porte.
8. Maintenez la manette des fonctions enfoncée pendant au moins 3 secondes pour sortir de la fonction.



Dans les programmes automatiques il est possible de régler une cuisson programmée.



Pour interrompre une fonction à tout moment, maintenez la manette des fonctions enfoncée pendant au moins 3 secondes.

Downloaded from [www.apuldenborre.be](http://www.apuldenborre.be)

FR



# Utilisation

Downloaded from www.yankeesborre.be

## Tableau des programmes automatiques



### VIANDES (01 - 05)

Pr	Sous-type	Poids (g)	Niveau	Fonction	Température (°C)	Temps (minutes)
01	Rôti de bœuf (cuisson rosée)	1000	2		200	40
02	Carré de porc	1000	2		190	75
03	Agneau (cuit à point)	1000	2		190	110
04	Veau	1000	2		190	65
05	Poulet rôti (entier)	1000	2		200	64



### POISSON (06 - 07)

Pr	Sous-type	Poids (g)	Niveau	Fonction	Température (°C)	Temps (minutes)
06	Poisson frais (entier)	500	2		160	35
07	Poisson congelé	500	2		160	45



### LÉGUMES (08 - 10)

Pr	Sous-type	Poids (g)	Niveau	Fonction	Température (°C)	Temps (minutes)
08	Variés et grillés	500	4		250	15 + 10 <sup>(1)</sup>
09	Au four	1000	2		200	45
10	Pommes de terre au four	1000	2		220	40

<sup>(1)</sup> Pour les cuissons au grill, on conseille de cuire les aliments des deux côtés en suivant les temps indiqués dans le tableau. Le temps le plus long indiqué se réfère toujours au premier côté à cuire en partant de l'aliment cru.



## GÂTEAUX (11 - 13)

Pr	Sous-type	Poids (g)	Niveau	Fonction	Température (°C)	Temps (minutes)
11	Biscuits	600	2		160	18
12	Muffins	500	2		160	18
13	Tarte confiture	800	2		170	40



## PAIN - PIZZA - PÂTES (14 -20)

Pr	Sous-type	Poids (g)	Niveau	Fonction	Température (°C)	Temps (minutes)
14	Pain à la levure (boule)	1000	2		200	30
15	Pizza en moule	1000	1		280	7
16	Pizza sur pierre	500	1 <sup>(2)</sup>		280	4
17	Pâtes au four	2000	1		220	40
18	Lasagnes	2000	1		230	35
19	Paella	500	2		190	25
20	Quiche Lorraine	1000	1		200	40

<sup>(2)</sup> (Modèles sans pierre à pizza) La pierre doit être posée sur la sole de la cavité de cuisson. La pizza congelée cuite sur la pierre n'exige pas des temps de cuisson différents en fonction du poids.



Les temps indiqués dans les tableaux ne comprennent pas les temps de préchauffage et ils se réfèrent à des cuissons de pièces entières. Si l'aliment est coupé en portions plus petites, le temps de cuisson diminue.



## 3.8 Menu secondaire

L'appareil est aussi muni d'un menu secondaire escamotable qui permet à l'utilisateur :

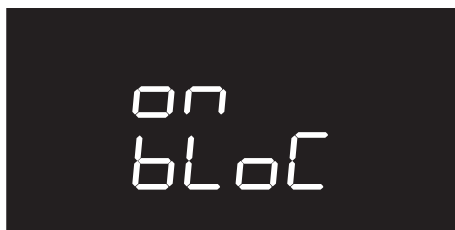
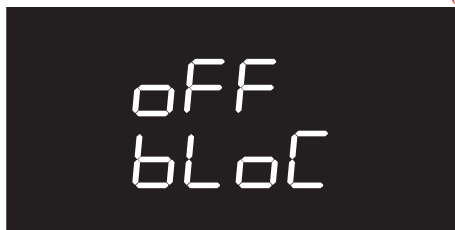
- d'activer ou désactiver le mode Verrouillage enfants.
- d'activer ou désactiver le mode Show-Room (qui désactive tous les éléments chauffants, en faisant fonctionner uniquement le panneau de commandes).
- d'activer ou désactiver le mode Faible Puissance (Puissance Éco).
- Activez ou désactivez le mode maintien au chaud (Keep Warm).
- d'activer ou désactiver la temporisation de la lampe (Éclairage Éco).


Lorsque l'appareil est en stand-by

1. Allumez la lampe interne en tournant rapidement la manette de la température.
2. Maintenez la manette de la température enfoncée pendant au moins 5 secondes.
3. Tournez la manette de la température vers la droite ou vers la gauche pour modifier l'état de la sélection (**ON/OFF**).
4. Appuyez sur la manette de la température pour passer au mode suivant.

## Mode Verrouillage enfants

En activant ce mode, les commandes se bloquent automatiquement au bout d'une minute de fonctionnement sans l'intervention de l'utilisateur.



Dans le fonctionnement normal il est signalé par l'allumage du voyant .

Pour désactiver temporairement le verrouillage durant une cuisson, maintenez la manette de la température enfoncée pendant 5 secondes. Une minute après la dernière sélection, le verrouillage redevient actif.



Si l'on modifie les positions des manettes, l'afficheur montrera le message **bLoC** pendant quelques secondes.



Même lorsque le mode verrouillage enfants est actif, on peut éteindre l'appareil instantanément en enfonçant la manette des fonctions pendant 3 secondes.





## Mode Show-Room (uniquement pour les exposants)

En activant ce mode, l'appareil désactive tous les éléments chauffants tout en maintenant le panneau de commandes actif.



Pour utiliser le four normalement, réglez ce mode sur OFF.



Si le mode est actif sur l'afficheur, le voyant  s'allume.

## Mode Faible Puissance (Puissance éco)

Lorsqu'on active ce mode de fonctionnement, l'appareil limite la puissance utilisée.

Il est indiqué pour utiliser simultanément plusieurs appareils électroménagers.

HI : puissance normale.



LO : faible puissance.



En activant le mode puissance éco, les temps de préchauffage et de cuisson peuvent se prolonger.



Si le mode est actif sur l'afficheur, le voyant  s'allume.

Downloaded from [www.vandenborre.be](http://www.vandenborre.be)

FR



## Utilisation

Downloaded from [www.vandenborre.be](http://www.vandenborre.be)

### Mode Maintien au chaud

Ce mode permet à l'appareil, au terme d'une cuisson avec une durée programmée (si celle-ci n'est pas interrompue manuellement), de maintenir au chaud (à de basses températures) l'aliment qu'on vient de cuire, pendant environ 1 heure.



### Mode temporisation de la lampe (Éclairage éco)

Pour économiser davantage l'énergie, la lampe s'éteint automatiquement une minute après le début de la cuisson.



Pour empêcher l'appareil d'éteindre la lampe automatiquement au bout d'une minute, réglez ce mode sur OFF.



Le contrôle manuel d'allumage/extinction est toujours disponible lorsqu'on tourne la manette de la température à droite pour les deux sélections.



## 4 Nettoyage et entretien

### 4.1 Avertissements



#### Utilisation impropre Risque de dommages aux surfaces

- N'utilisez pas de jets de vapeur pour nettoyer l'appareil.
- N'utilisez pas de produits de nettoyage à base de chlore, d'ammoniaque ou d'eau de Javel sur les parties en acier ou traitées en surface avec des finitions métalliques (ex. anodisations, nickelages, chromages).
- N'utilisez pas de détergents abrasifs ou corrosifs sur les parties en verre (ex. produits en poudre, détachants et éponges métalliques).
- N'utilisez pas de matériaux rêches, abrasifs, ni de racloirs métalliques tranchants.



On conseille d'utiliser les produits de nettoyage distribués par le fabricant.

### 4.2 Nettoyage des surfaces

Pour une bonne conservation des surfaces, nettoyez-les régulièrement après chaque utilisation, après les avoir laissées refroidir.

### Nettoyage ordinaire quotidien

N'utilisez que des produits spécifiques ne contenant pas de substances abrasives ni acides à base de chlore.

Versez le produit sur un chiffon humide et passez-le sur la surface, rincez soigneusement et essuyez avec un chiffon doux ou en microfibre.

### Taches d'aliments ou résidus

Évitez absolument d'utiliser des éponges en acier et des racloirs tranchants susceptibles d'endommager les surfaces.

Utilisez les produits normalement préconisés, non abrasifs, en vous servant éventuellement d'ustensiles en bois ou en plastique. Rincez soigneusement et essuyez avec un chiffon doux ou en microfibre.

Évitez de laisser sécher à l'intérieur de l'appareil des résidus d'aliments à base de sucre (tels que la confiture) car ils peuvent abîmer l'émail à l'intérieur de l'appareil.



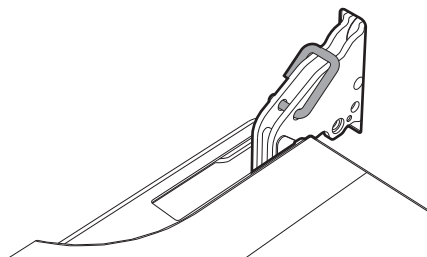
## 4.3 Nettoyage de la porte

### Démontage de la porte

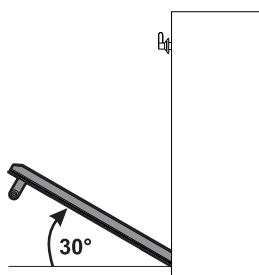
Pour faciliter le nettoyage, on conseille d'enlever la porte et de la placer sur un chiffon.

Pour enlever la porte, procédez comme suit :

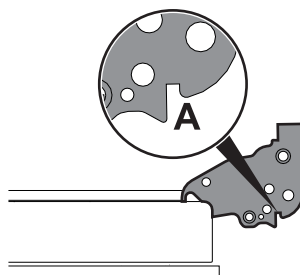
1. Ouvrez complètement la porte et introduisez les deux pivots dans les trous des charnières indiqués dans la figure.



2. Saisissez la porte des deux côtés avec les deux mains, soulevez-la vers le haut en formant un angle d'environ 30° et extrayez-la.



3. Pour remonter la porte, introduisez les charnières dans les fentes prévues à cet effet sur le four en vous assurant que les rainures **A** sont complètement posées contre les fentes. Abaissez la porte puis, après l'avoir positionnée, sortez les pivots des trous des charnières.



### Nettoyage des vitres de la porte

On conseille de nettoyer constamment les vitres de la porte. Utilisez du papier absorbant de cuisine. En cas de saleté résistante, lavez avec une éponge humide et un détergent normal.



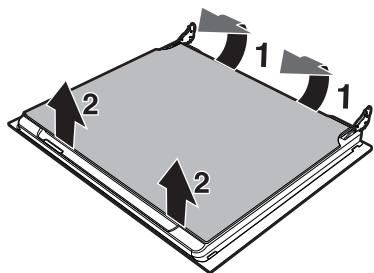
On conseille d'utiliser les produits de nettoyage distribués par le fabricant.



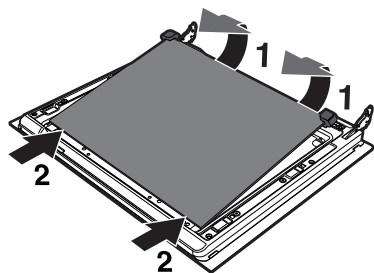
## Démontage des vitres internes

Pour faciliter le nettoyage, les vitres internes qui composent la porte peuvent être démontées.

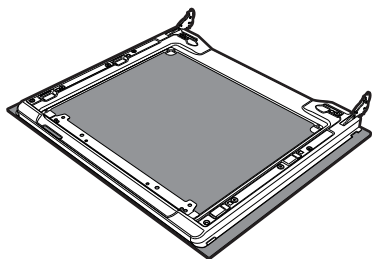
1. Démontez la vitre interne en la tirant délicatement par l'arrière vers le haut, en suivant le mouvement indiqué par les flèches (1).
2. Ensuite, tirez la vitre par l'avant vers le haut (2). De cette manière, on dégage de leurs logements les 4 pivots fixés à la vitre sur la porte du four.



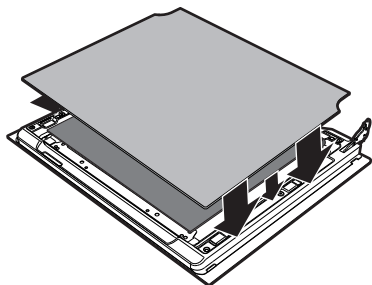
3. Certains modèles sont équipés d'une vitre intermédiaire. Démontez la vitre intermédiaire en la soulevant vers le haut.



4. Nettoyez la vitre externe et les vitres démontées précédemment. Utilisez du papier absorbant de cuisine. En cas de crasse persistante, lavez avec une éponge humide et du détergent neutre.



5. Remettez les vitres en place en suivant les opérations de démontage en sens inverse.
6. Repositionnez la vitre interne. Veillez à centrer et à encastrer les 4 pivots dans leurs logements sur la porte, par une légère pression.





## 4.4 Nettoyage de la cavité de cuisson

Pour une bonne conservation de la cavité de cuisson, il faut la nettoyer régulièrement après l'avoir laissée refroidir.

Évitez de laisser sécher des résidus d'aliments à l'intérieur de la cavité de cuisson pour ne pas endommager l'émail. Sortez toutes les parties amovibles, avant tout nettoyage.

Pour faciliter les opérations de nettoyage, on conseille de démonter :

- la porte ;
- les glissières de support pour grilles et lèchefrites ;
- le joint du four.



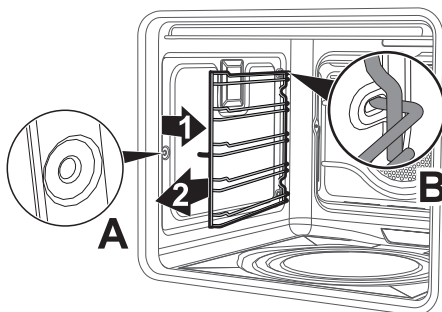
Si l'on utilise des produits de nettoyage spécifiques, on conseille de faire fonctionner l'appareil à la température maximale pendant environ 15/20 minutes, afin d'éliminer les éventuels résidus.

## Démontage des structures de support pour grilles et lèchefrites

Le démontage des glissières de support facilite ultérieurement le nettoyage des parties latérales. Cette opération doit être effectuée chaque fois que vous utilisez le cycle de nettoyage automatique (sur certains modèles uniquement).

Pour enlever les glissières de support : tirez la glissière vers l'intérieur de la cavité de cuisson pour la dégager de l'encastrement **A**, puis extrayez-la des logements situés à l'arrière **B**.

Au terme du nettoyage, répétez les opérations décrites précédemment pour repositionner les glissières de support.





## Nettoyage de la partie supérieure (sauf les modèles à pyrolyse)



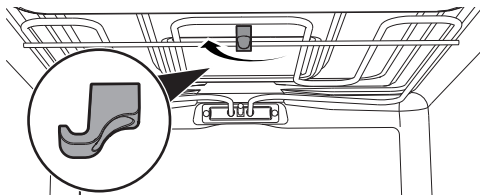
Haute température à l'intérieur de la cavité de cuisson durant l'utilisation

### Risque de brûlures

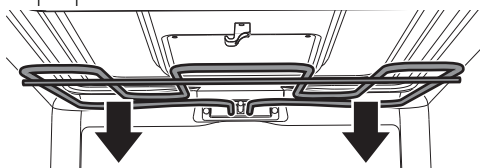
- Les opérations suivantes doivent être effectuées uniquement lorsque le four est complètement froid et éteint.

L'appareil est muni d'une résistance basculante qui facilite le nettoyage de la partie supérieure du four.

1. Soulevez légèrement la résistance supérieure et tournez l'arrêt de 90° pour libérer la résistance.



2. Abaissez délicatement la résistance jusqu'à son arrêt.



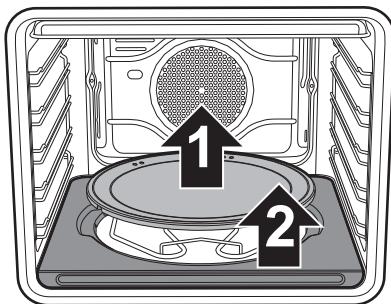
Utilisation impropre  
Risque de dommages à l'appareil

- Ne fléchez pas excessivement la résistance au cours de la phase de nettoyage.

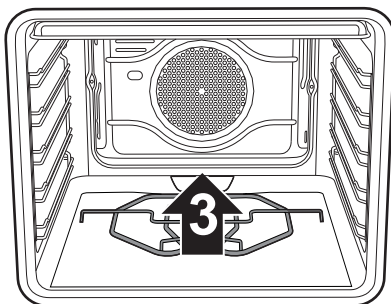
3. Au terme des opérations de nettoyage, remettez la résistance en place et tournez l'arrêt pour l'enclencher.

## Nettoyage de la partie inférieure (sur certains modèles uniquement)

1. Retirez d'abord le couvercle de la pierre à pizza (1) puis la base (2) sur laquelle elle est positionnée. La base doit être soulevée vers le haut de quelques millimètres puis extraite vers l'extérieur.



2. Soulevez de quelques centimètres vers le haut l'extrémité de la résistance inférieure (3) et nettoyez le fond de la cavité de cuisson.



3. Remettez la base d'appui de la pierre à pizza en place en la poussant jusqu'à la butée contre l'arrière de la cavité de cuisson et faites-la descendre de manière à encastrer la platine de la résistance avec la base même.



## Nettoyage et entretien

### Nettoyage de la pierre à pizza (sur certains modèles uniquement)

Lavez la pierre à pizza séparément en procédant comme suit :

nettoyez la pierre après chaque utilisation. Ne chauffez pas le four tant que celle-ci est encrassée. Pour le nettoyage, versez 50 cc de vinaigre sur la pierre, laissez agir pendant 10 minutes, puis éliminez en frottant avec une éponge métallique ou abrasive. Rincez à l'eau et laissez sécher.

- Avant de la nettoyer, enlevez les résidus brûlés sur la pierre avec une spatule métallique ou un racloir pour le nettoyage des plaques de cuisson en vitrocéramique.
- Pour un nettoyage optimal, la pierre doit être encore tiède ou, en alternative, elle doit être lavée à l'eau chaude.
- Utilisez des éponges métalliques ou du scotch-brite non abrasif, trempés dans du citron ou du vinaigre.
- N'utilisez pas de détergents.
- Ne lavez pas au lave-vaisselle.
- Ne faites pas tremper la pierre.
- La pierre humide ne peut être utilisée que 8 heures après le nettoyage.
- À l'usage, la surface de la pierre pourrait se craqueler. Ce n'est autre que la dilatation normale subie, à des températures élevées, par les émaux de revêtement de la pierre.

### 4.5 Vapor Clean (sur certains modèles uniquement)



Vapor Clean est un procédé de nettoyage assisté qui facilite l'élimination de la crasse. Grâce à ce procédé, on peut nettoyer la cavité de cuisson avec une facilité extrême. Les résidus de crasse sont ramollis par la chaleur et par la vapeur d'eau, ce qui facilite leur élimination.



#### Utilisation impropre Risque de dommages aux surfaces

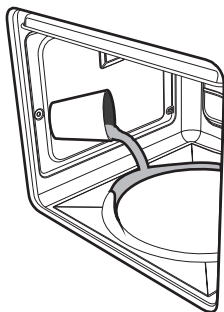
- Éliminez de l'intérieur de la cavité de cuisson les résidus consistants d'aliments ou les débordements datant des cuissons précédentes.
- Effectuez les opérations relatives au nettoyage assisté exclusivement lorsque le four est froid.

#### Opérations préliminaires

Avant de démarrer le cycle de nettoyage Vapor Clean :

- **Pour les modèles Multifonction :**  
Enlevez tous les accessoires présents à l'intérieur de la cavité de cuisson.
- Versez environ 40ml d'eau sur le fond de la cavité de cuisson. Veillez à ne pas sortir de la cavité.



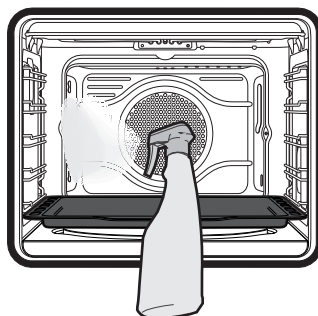
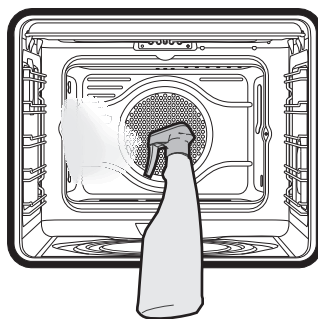
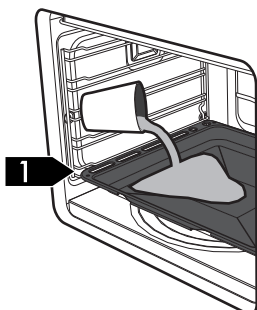


- **Pour les modèles avec pierre à pizza :** Sortez les accessoires présents à l'intérieur de la cavité de cuisson sauf les glissières de support pour grilles et lèche-frites.



On conseille de positionner le couvercle dans le logement sur la sole de la cavité de cuisson à la place de la pierre à pizza.

- Positionnez une lèche-frite sur le premier niveau inférieur.
- Versez environ 40ml d'eau sur la lèche-frite. Veillez à ce que l'eau ne déborde pas de la lèche-frite.



On conseille d'effectuer un maximum de 20 nébulisations.

- Fermez la porte.
- Durant le cycle de nettoyage assisté, lavez séparément les panneaux autonettoyants (si présent) démontés précédemment avec de l'eau tiède et un peu de détergent.



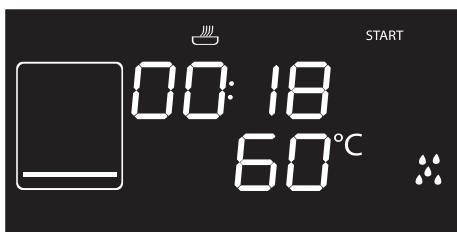
# Nettoyage et entretien

Downloaded from <http://www.mandenborre.be>

## Réglage de la fonction Vapor Clean

**i** Si la température intérieure est supérieure à celle prévue pour le cycle de nettoyage Vapor Clean, le cycle est immédiatement interrompu et l'afficheur montre le message **STOP**. Laissez refroidir l'appareil avant d'activer la fonction de nettoyage assisté.

1. Appuyez sur la manette des fonctions et tournez-la pour sélectionner la fonction Vapor Clean . L'afficheur indiquera la durée et la température du cycle de nettoyage.




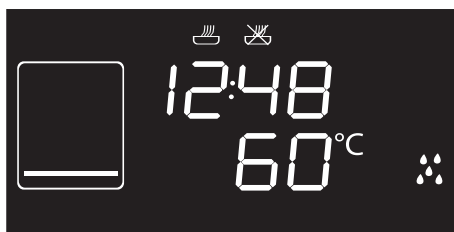
**i** Les paramètres de température et de temps ne sont pas modifiables par l'utilisateur.

2. Appuyez sur la manette des fonctions pour activer le cycle de nettoyage automatique.

## Fonction Vapor Clean programmée

Comme pour les fonctions normales de cuisson, pour la fonction Vapor Clean aussi il est possible de régler une heure de fin de fonction.

1. Après avoir sélectionné la fonction Vapor Clean, appuyez sur la manette de la température. Le voyant  commence à clignoter. L'afficheur montre l'heure de fin de fonction.



2. Tournez la manette de la température vers la droite ou vers la gauche pour différer l'heure de fin de cuisson.
3. Appuyez sur la manette de la température pour confirmer l'heure de fin de fonction.
4. Appuyez sur la manette des fonctions. L'appareil attend l'horaire de démarrage sélectionnée.



## Fin du cycle de nettoyage Vapor Clean

Au terme, l'afficheur montre le message **Stop** et un signal sonore se déclenche ; vous pouvez le désactiver en appuyant sur la manette de la température.

1. Maintenez la manette des fonctions enfoncée pendant au moins 3 secondes pour sortir de la fonction.
2. Ouvrez la porte et agissez sur la saleté légère avec un chiffon en microfibre.
3. Éliminez les incrustations les plus résistantes avec une éponge anti-rayures à filaments en laiton.
4. En cas de résidus de graisse on peut utiliser des produits pour le nettoyage des fours.
5. Éliminez l'eau résiduelle présente à l'intérieur de la cavité de cuisson.

Par souci d'hygiène et pour éviter que les aliments ne prennent une odeur désagréable, procédez au séchage de la cavité de cuisson en utilisant une fonction ventilée à 160° C pendant 10 minutes environ.



On conseille d'utiliser des gants en caoutchouc pour effectuer ces opérations.



On conseille d'enlever la porte pour faciliter le nettoyage manuel des parties difficiles à atteindre.

## 4.6 Pyrolyse (sur certains modèles uniquement)



La pyrolyse est un procédé de nettoyage automatique à haute température qui dissout la saleté. Grâce à ce procédé, on peut nettoyer l'intérieur de la cavité de cuisson avec une facilité extrême.



**Utilisation impropre**  
**Risque de dommages aux surfaces**

- Éliminez de l'intérieur de la cavité de cuisson les résidus consistants d'aliments ou les débordements datant des cuissons précédentes.

## Opérations préliminaires

Avant de démarrer la pyrolyse :

- Nettoyez la vitre interne en suivant les indications usuelles de nettoyage.
- En cas d'incrustations obstinées vaporisez sur la vitre un produit pour le nettoyage des fours (lisez les avertissements figurant sur le produit) ; laissez agir 60 minutes puis rincez et séchez la vitre avec du papier de cuisine ou un chiffon en microfibre.
- Enlevez tous les accessoires présents à l'intérieur de la cavité de cuisson.
- Enlevez les structures de support pour grilles et lèchefrites.
- Démontez les éventuelles glissières amovibles.
- Fermez la porte.



# Nettoyage et entretien

Downloaded from www.vandenborre.be

## Réglage de la pyrolyse

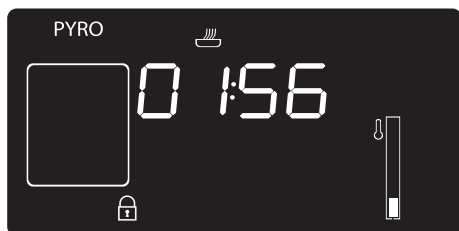
1. Avec la manette des fonctions, sélectionnez une des fonctions de nettoyage **PYRO ECO** ou **PYRO ECO**.
2. Tournez la manette de la température vers la droite ou vers la gauche pour programmer la durée du cycle de nettoyage d'un minimum de 2 heures à un maximum de 3 heures (à l'exception de la fonction **PYRO ECO** où la durée du cycle est fixe sur la valeur de 120 minutes).
3. Appuyez sur la manette de la température pour démarrer la pyrolyse.




Durée conseillée de la pyrolyse :

- Peu sale : 2 heures.
- Moyennement sale : 2 heures et demie
- Très sale : 3 heures.

## Pyrolyse



1. L'afficheur indique le message **PYRO ECO** ou **PYRO ECO** et le temps restant pour signaler que l'appareil est en train d'effectuer le cycle de nettoyage automatique.
2. Deux minutes après le début de la pyrolyse, la porte est verrouillée (le voyant du verrouillage de la porte  s'allume) par un dispositif qui empêche toute tentative d'ouverture.



Il est impossible de sélectionner une fonction lorsque le verrouillage de la porte est activé.

3. À la fin de la pyrolyse, la porte reste verrouillée tant que la température à l'intérieur de la cavité de cuisson ne revient pas à des niveaux de sécurité. Quand la cavité de cuisson aura refroidi, ramassez les résidus à l'intérieur du four avec un chiffon humide en microfibre.



Durant la première pyrolyse des odeurs désagréables peuvent se dégager : elles sont dues à l'évaporation normale des substances huileuses de fabrication. Ce phénomène est parfaitement normal et il disparaît après la première pyrolyse.



Durant la pyrolyse les turbines produisent un bruit plus intense dû à l'augmentation de la vitesse de rotation. Ce fonctionnement, conçu pour favoriser la dissipation de la chaleur, est tout à fait normal. À la fin de la pyrolyse, la ventilation continue automatiquement pendant un temps suffisant pour éviter la surchauffe des parois des meubles et de l'avant de l'appareil.






Si le résultat de la pyrolyse n'est pas satisfaisant à la durée minimale, il est recommandé de sélectionner un temps supérieur pour les cycles de nettoyage successifs.



## Réglage de la pyrolyse programmée

L'heure de début de la pyrolyse peut être programmée.

1. Après avoir sélectionné la durée de la pyrolyse, appuyez sur la manette de la température. L'afficheur montre l'heure courante et le voyant  s'allume.
2. Tournez la manette de la température vers la droite ou vers la gauche pour sélectionner l'heure à laquelle on souhaite terminer la pyrolyse.
3. Après quelques secondes les voyants  et  restent fixes et l'appareil attend l'heure de départ choisie pour démarrer le cycle de nettoyage.



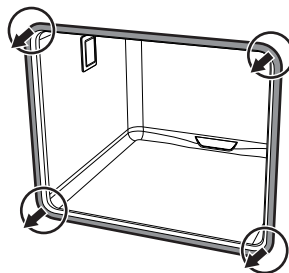
Il est impossible de sélectionner une fonction lorsque le verrouillage de la porte est activé.

## 4.7 Entretien extraordinaire

### Démontage et montage du joint du four (sauf les modèles à pyrolyse)

Pour démonter le joint du four :

- Décrochez les crochets situés aux 4 coins et tirez le joint du four vers l'extérieur.



Pour monter le joint du four :

- Accrochez les crochets situés aux 4 coins du joint du four.

### Conseils pour l'entretien du joint du four

Le joint du four doit être souple et élastique.

- Pour maintenir la propreté du joint du four, utilisez une éponge non abrasive et lavez à l'eau tiède.



# Nettoyage et entretien

Downloaded from [www.vandenborre.be](http://www.vandenborre.be)

## Remplacement de l'ampoule d'éclairage interne



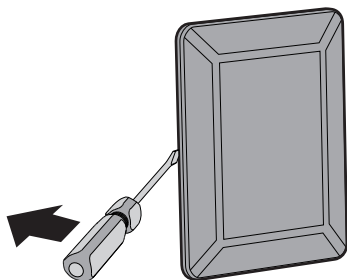
Pièces sous tension électrique  
**Danger d'électrocution**

- Mettez l'appareil hors tension.

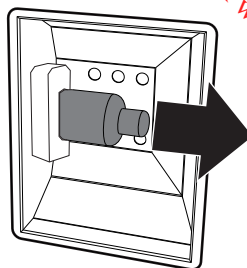
1. Enlevez tous les accessoires présents à l'intérieur de la cavité de cuisson.
2. Enlevez les structures de support pour grilles et lèchefrites.
3. Enlevez le couvercle de l'ampoule au moyen d'un ustensile (par exemple un tournevis).



Veillez à ne pas rayer l'émail de la paroi de la cavité de cuisson.

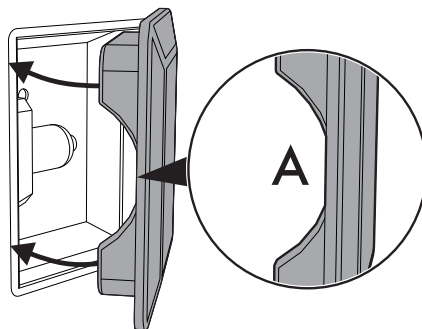


4. Dévissez et enlevez l'ampoule.



Ne touchez pas directement l'ampoule halogène avec les doigts, mettez un gant de protection.

5. Remplacez l'ampoule par une ampoule identique (40W).
6. Remontez le couvercle. Le façonnage interne de la vitre (**A**) doit rester tourné vers la porte.



7. Enfoncez le couvercle à fond de manière à ce qu'il adhère parfaitement à la douille.



## Que faire si...

L'afficheur est complètement éteint :

- Contrôlez l'alimentation électrique.
- Contrôlez si un interrupteur omnipolaire éventuel en amont de l'alimentation de l'appareil est sur « On ».

L'appareil ne chauffe pas :

- Contrôlez si le mode « show-room » a été sélectionné (pour de plus amples détails, voir le paragraphe « Menu secondaire »).

Les commandes ne répondent pas :

- Contrôlez si le mode « verrouillage enfants » a été sélectionné (pour de plus amples détails, voir le paragraphe « Menu secondaire »).

Les temps de cuisson sont longs par rapport aux valeurs indiquées dans le tableau :

- Contrôlez si le mode « Faible Puissance (puissance éco) » a été sélectionné (pour de plus amples détails, voir le paragraphe « Menu secondaire »).

Après le cycle de nettoyage automatique (pyrolyse), il est impossible de sélectionner une fonction.

- Vérifiez si le verrouillage de la porte est désactivé. Dans le cas contraire, le four est muni d'une protection qui empêche la sélection d'une fonction lorsque le verrouillage de la porte est actif. Parce que à l'intérieur de la cavité de cuisson la température est encore élevée et ne permettrait aucun type de cuisson.

L'afficheur montre le message « ERR4 » :

- Le verrouillage de la porte n'est pas bien accroché à la porte car on l'a ouverte accidentellement durant son activation. Éteignez et rallumez l'appareil en attendant quelques minutes avant de sélectionner de nouveau un cycle de nettoyage.

En ouvrant la porte durant une fonction ventilée, la turbine s'arrête.

- Il ne s'agit pas d'une panne, mais le produit fonctionne normalement ; cela est utile lorsqu'on agit sur des aliments durant la cuisson pour éviter les pertes excessives de chaleur. À la fermeture de la porte, la turbine reprend son fonctionnement normal.



Si le problème n'a pas été résolu ou en présence d'autres types de pannes, contactez le service d'assistance le plus proche.



Si d'autres messages d'erreur ERRx sont signalés : prenez note du message d'erreur, de la fonction et de la température sélectionnées et contactez le service d'assistance le plus proche.



## 5 Installation

### 5.1 Branchement électrique



**Tension électrique**  
**Danger d'électrocution**

- Un technicien habilité doit effectuer le branchement électrique.
- La mise à la terre est obligatoire selon les modalités prévues par les normes de sécurité de l'installation électrique.
- Mettez l'appareil hors tension.

#### Informations générales

Vérifiez que les caractéristiques du réseau électrique sont adéquates aux données indiquées sur la plaque.

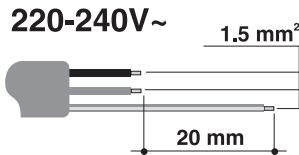
La plaque d'identification, avec les données techniques, le numéro de série et le marquage, est placée dans une position bien visible sur l'appareil.

N'enlevez jamais la plaque.

L'appareil fonctionne à 220-240 V~.

Utilisez un câble tripolaire (câble 3 x 1,5 mm<sup>2</sup>, suivant la section du conducteur interne).

Effectuez la mise à la terre avec un câble plus long que les autres câbles d'au moins 20 mm.



#### Branchement fixe

Préparez sur la ligne d'alimentation un dispositif d'interruption omnipolaire conformément aux règles d'installation.

Le dispositif d'interruption doit être situé dans une position facilement accessible et à proximité de l'appareil.

#### Branchement au moyen d'une prise et d'une fiche

Vérifiez que la fiche et la prise sont du même type.

Évitez d'utiliser des réducteurs, des adaptateurs ou des shunts car ils pourraient provoquer des surchauffes et des brûlures.

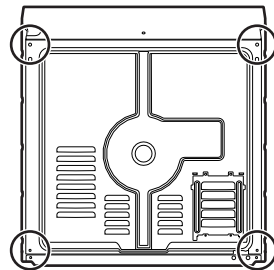
### 5.2 Remplacement du câble



**Tension électrique**  
**Danger d'électrocution**

- Mettez l'appareil hors tension.

1. Pour accéder au bornier, enlevez le carter arrière de l'appareil en dévissant les vis.



2. Remplacez le câble.
3. Assurez-vous que les câbles (four ou plaque de cuisson éventuelle) suivent le parcours optimal de manière à éviter tout contact avec l'appareil.





## 5.3 Positionnement



Appareil lourd  
**Danger de blessures par écrasement**

- Positionnez l'appareil dans le meuble avec l'aide d'une autre personne.



Pression sur la porte ouverte  
**Risque de dommages à l'appareil**

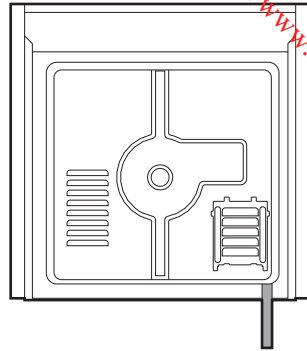
- N'utilisez pas la porte ouverte comme levier pour faire entrer l'appareil dans le meuble.
- N'exercez pas de pressions excessives sur la porte ouverte.



Dégagement de chaleur durant le fonctionnement de l'appareil  
**Risque d'incendie**

- Vérifiez que le matériau du meuble résiste à la chaleur.
- Vérifiez que le meuble a les ouvertures nécessaires.
- N'installez pas l'appareil dans une niche fermée par une porte ou dans une armoire.

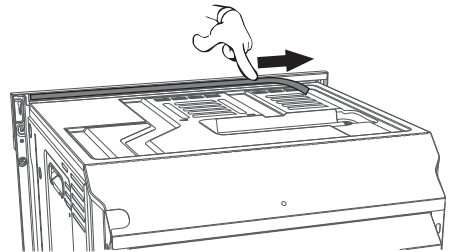
## Position du câble d'alimentation



(vue arrière)

## Joint du panneau

Collez le joint fourni sur la partie arrière du panneau pour éviter des infiltrations éventuelles d'eau ou d'autres liquides.



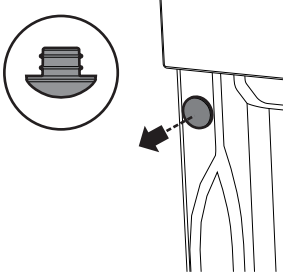


# Installation

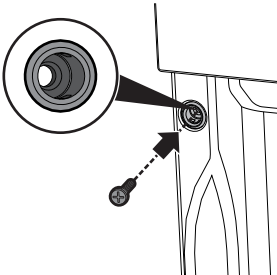
Downloaded from [www.vandenborre.be](http://www.vandenborre.be)

## Douilles de fixation

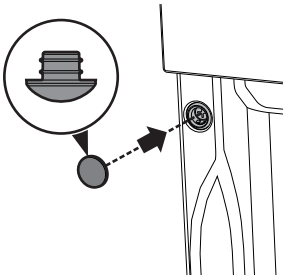
1. Enlevez les bouchons des douilles introduits à l'avant de l'appareil.



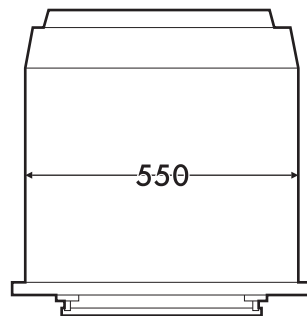
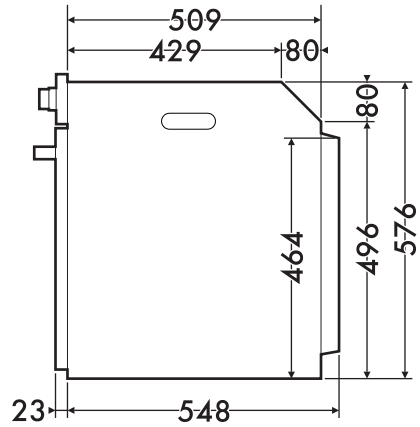
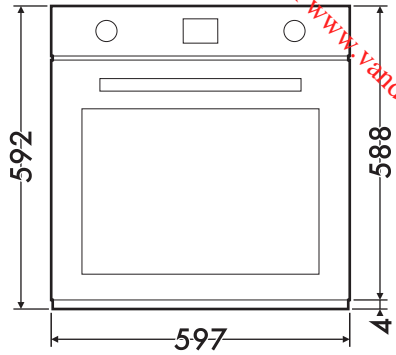
2. Positionnez l'appareil dans l'emplacement.
3. Fixez l'appareil au meuble en utilisant les vis.



4. Couvrez les douilles avec les bouchons démontés précédemment.



## Dimensions hors tout de l'appareil (mm)



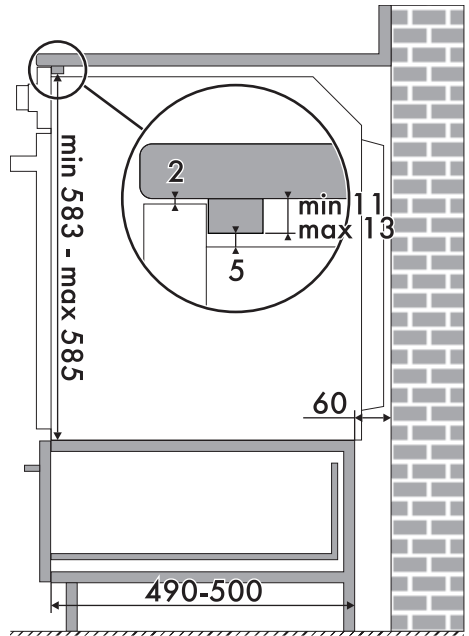
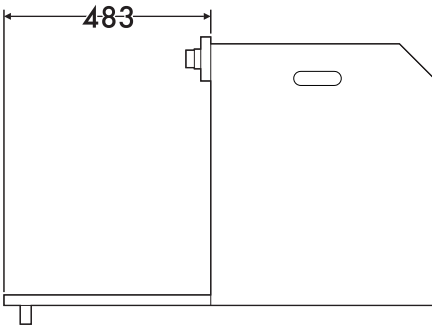
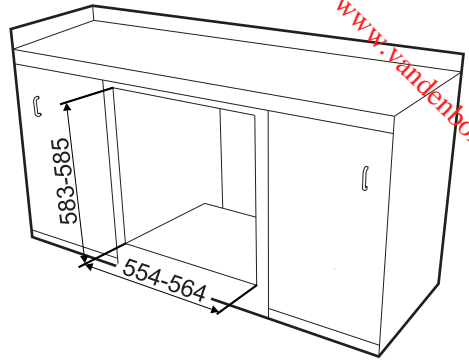
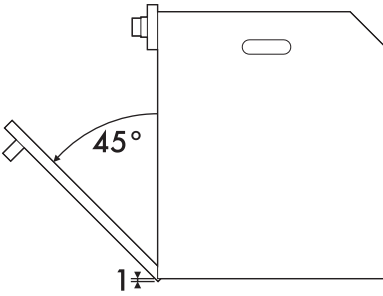
# Installation



Downloaded from [www.vandenborre.be](http://www.vandenborre.be)

Encastrement sous les plans de travail (mm)

FR



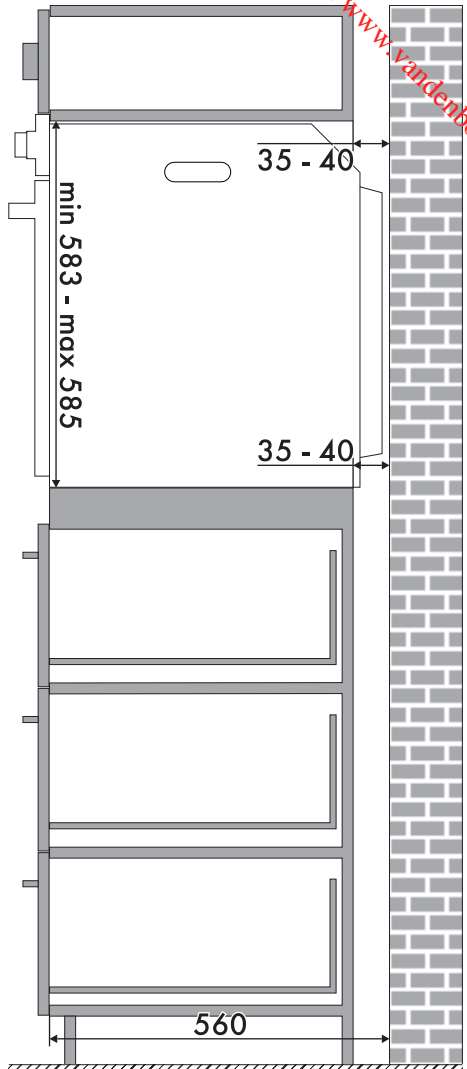
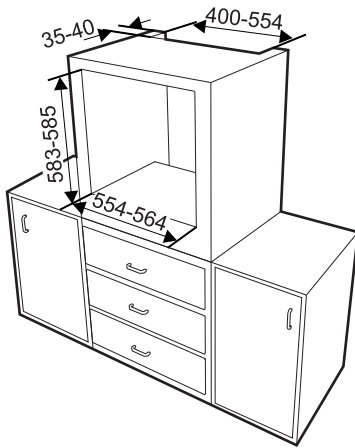
Assurez-vous que la partie arrière/inférieure du meuble dispose d'une ouverture d'environ 60 mm.



# Installation

Downloaded from [www.vandenborre.be](http://www.vandenborre.be)

## Encastrement en colonne (mm)



Assurez-vous que la partie supérieure/arrière du meuble dispose d'une ouverture d'environ 35-40 mm de profondeur.